



## ИНСТРУКЦИЯ ПОЛЬЗОВАТЕЛЯ



МУЛЬТИМЕДИЙНАЯ  
АКУСТИЧЕСКАЯ СИСТЕМА 2.1

**M-570**

**Благодарим Вас за покупку акустической системы TM REAL-EL!**

#### **АВТОРСКОЕ ПРАВО**

© 2018. ENEL GROUP OU.

Данная Инструкция и содержащаяся в ней информация защищены авторским правом. Все права защищены.

#### **ТОРГОВЫЕ МАРКИ**

Все торговые марки являются собственностью их законных владельцев.

#### **ПРЕДУПРЕЖДЕНИЕ ОБ ОГРАНИЧЕНИИ ОТВЕТСТВЕННОСТИ**

Несмотря на приложенные усилия сделать Инструкцию более точной, возможны некоторые несоответствия. Информация данной Инструкции предоставлена на условиях «как есть». Автор и издатель не несут никакой ответственности перед лицом или организацией за ущерб или повреждения, произошедшие от информации, содержащейся в данной Инструкции.

#### **СОДЕРЖАНИЕ**

<b>1. РЕКОМЕНДАЦИИ ПОКУПАТЕЛЮ .....</b>	<b>1</b>
<b>2. КОМПЛЕКТНОСТЬ .....</b>	<b>2</b>
<b>3. МЕРЫ БЕЗОПАСНОСТИ .....</b>	<b>2</b>
<b>4. ТЕХНИЧЕСКОЕ ОПИСАНИЕ .....</b>	<b>2</b>
<b>5. ПОДКЛЮЧЕНИЕ .....</b>	<b>5</b>
<b>6. РЕЖИМЫ РАБОТЫ.....</b>	<b>5</b>
<b>7. УСТРАНЕНИЕ НЕИСПРАВНОСТЕЙ .....</b>	<b>7</b>
<b>8. ТЕХНИЧЕСКИЕ ХАРАКТЕРИСТИКИ .....</b>	<b>7</b>

#### **1. РЕКОМЕНДАЦИИ ПОКУПАТЕЛЮ**

- Аккуратно распакуйте изделие, проследите за тем, чтобы внутри коробки не остались какие-либо принадлежности. Проверьте устройство на предмет повреждений. Если изделие повреждено при транспортировке, обратитесь в фирму, осуществляющую доставку; если изделие не функционирует, сразу же обратитесь к продавцу.
- Проверьте комплектность и наличие гарантийного талона. Убедитесь в том, что в гарантийном талоне проставлен штамп магазина, разборчивая подпись или штамп продавца и дата продажи, номер товара совпадает с указанным в талоне. Помните, что при утрате гарантийного талона или несовпадении номеров вы лишаетесь права на гарантийный ремонт.
- Не включайте изделие сразу же после внесения его в помещение из окружающей среды с минусовыми температурами! Распакованное изделие необходимо выдержать в условиях комнатной температуры не менее 4-х часов.
- Прежде чем устанавливать и использовать изделие, внимательно ознакомьтесь с настоящей Инструкцией и сохраните её на весь период использования.

**2. КОМПЛЕКТНОСТЬ**

- Сабвуфер – 1 шт.
- Сателлиты – 2 шт.
- Пульт дистанционного управления (ПДУ) – 1 шт.
- Сигнальный кабель – 1 шт.
- Элементы питания типа AAA – 2 шт.
- FM антенна – 1 шт.
- Руководство по эксплуатации – 1 шт.
- Гарантийный талон – 1 шт.

**3. МЕРЫ БЕЗОПАСНОСТИ**

- Не вскрывайте акустическую систему (АС) и не производите ремонт самостоятельно. Обслуживание и ремонт должны осуществлять только квалифицированные специалисты уполномоченного сервисного центра. Перечень уполномоченных сервисных центров смотрите на сайте [www.real-el.ua](http://www.real-el.ua)
- Оберегайте АС от попадания в отверстия посторонних предметов.
- Оберегайте АС от повышенной влажности, попадания воды и пыли.
- Оберегайте АС от нагрева: не устанавливайте ее рядом с нагревательными приборами и избегайте воздействия прямых солнечных лучей.
- Не используйте для чистки бензин, спирты или другие растворители, поскольку они могут повредить декорированную поверхность АС. Для чистки АС используйте мягкую сухую ткань.
- Если АС не работает, сразу отключите кабель питания и обратитесь в магазин, где Вы ее приобрели.

**4. ТЕХНИЧЕСКОЕ ОПИСАНИЕ**

Акустическая система 2.1 (АС) M-570 предназначена для воспроизведения музыки и озвучивания игр, фильмов и проч. АС может быть подключена практически к любым источникам аудиосигнала (CD/DVD-проигрывателям, телевизору, ПК и т. п.) без использования дополнительного усилителя мощности. АС имеет встроенные FM-радио, Bluetooth-модуль, Karaoke-модуль и проигрыватель аудиофайлов USB flash, SD card.

**Особенности АС**

- Встроенный модуль караоке с входами для двух микрофонов
- Беспроводная передача сигнала через Bluetooth
- Проигрыватель аудиофайлов USB flash, SD card
- Цифровой дисплей
- FM-радио
- Пульт дистанционного управления
- Деревянный корпус сабвуфера и сателлитов

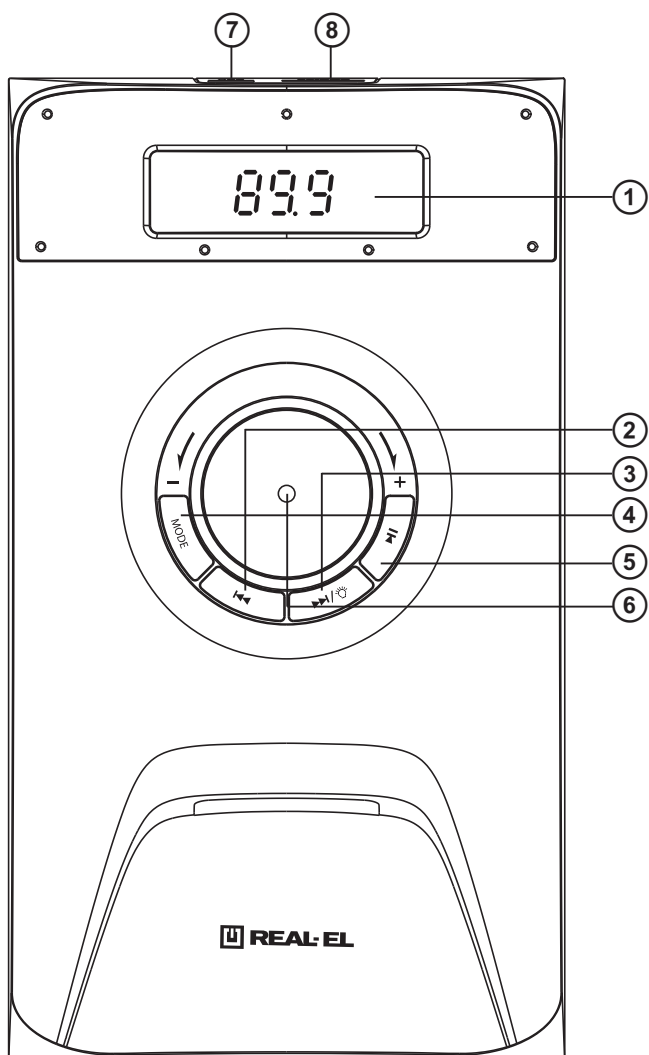


Рис. 1. Панель управления сабвуфера

**Панели сабвуфера:**

- ① LED-дисплей
- ② **⏮**: Переход на предыдущий трек (кратковременное нажатие в режиме “проигрыватель” и Bluetooth); предыдущая станция (кратковременное нажатие в режиме “радио”)
- ③ **⏭**/**💡**: Переход на следующий трек (кратковременное нажатие в режиме “проигрыватель” и Bluetooth); следующая станция (кратковременное нажатие в режиме “радио”); включение/выключение подсветки AC (длительное нажатие 2-3 секунды)
- ④ MODE: кнопка переключения режимов AUX/Bluetooth/FM/USB/SD (MMC)
- ⑤ **⏸**: Воспроизведение/Пауза (кратковременное нажатие в режиме “проигрыватель”); автоматический поиск старт/стоп (длительное нажатие 2-3 секунды в режиме “радио”)
- ⑥ Регулятор уровня громкости (поворот регулятора вправо/влево)
- ⑦ USB: разъем для установки USB flash носителя\* с музыкальными файлами, записанными в формате MP3, WAV

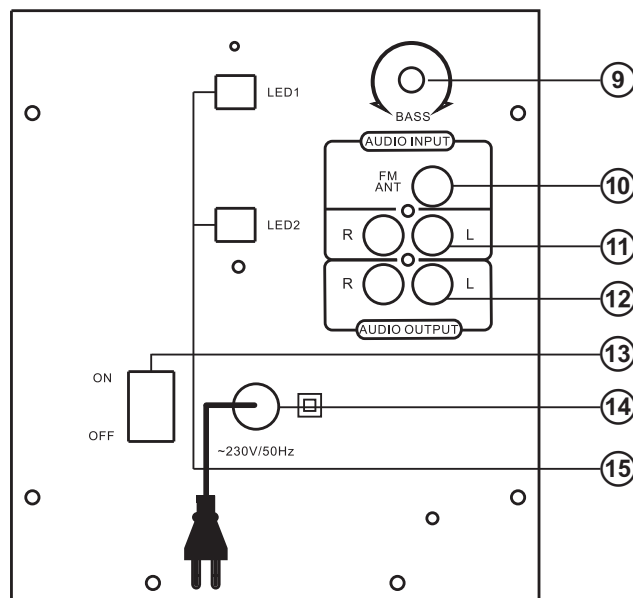


Рис. 2. Задняя панель сабвуфера

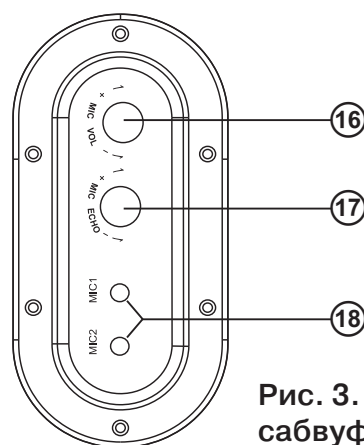


Рис. 3. Боковая панель сабвуфера

- ⑧ SD/MMC: разъем для установки SD/MMC карт\* с музыкальными файлами в формате MP3, WAV
- ⑨ BASS: регулятор уровня тембра НЧ
- ⑩ FM ANT: разъем для подключения антенны приемника
- ⑪ AUDIO INPUT: разъем для подключения к ПК, мобильных устройств и других источников звукового сигнала
- ⑫ AUDIO OUTPUT: разъем для подключения сателлитов
- ⑬ ON/OFF : выключатель питания
- ⑭ Шнур питания
- ⑮ Разъемы для подключения подсветки сателлитов
- ⑯ MIC VOL -/+: Регулятор уровня громкости микрофона
- ⑰ MIC ECHO -/+: Регулятор уровня эхо
- ⑱ Разъемы для подключения микрофонов

\* Не рекомендуется подключение внешних жестких дисков и прочих устройств, отличных от USB flash, это может привести к повреждению АС.

**Пульт дистанционного управления:**

- ① STBY :включение/выключение режима Standby
- ② MUTE :включение/выключение звука
- ③ MEMORY: сканирование/запоминание выбранной частоты (в режиме радио)
- ④ FM: кнопка включения режима “радио”
- ⑤ AUX/BT: выбор режимов PC (линейный вход) или Bluetooth
- ⑥ RANDOM: функция воспроизведения треков в случайном порядке (в режиме проигрыватель)
- ⑦ VOL+/-: регулировка уровня громкости
- ⑧ ◀◀:переход на предыдущий трек (кратковременное нажатие в режиме “проигрыватель” и Bluetooth); предыдущая станция (кратковременное нажатие в режиме “радио”)
- ⑨ 0-9, +/- 10: цифровое поле
- ⑩ RESET: возвращение уровня громкости до среднего уровня
- ⑪ PRESET: кнопка для изменения нумерации каналов FM
- ⑫ SD: выбор режима проигрывания файлов с карт памяти
- ⑬ USB: выбор режима проигрывания файлов с USB flash
- ⑭ REPEAT: одно нажатие - циклическое воспроизведение текущего трека, повторное нажатие - циклическое воспроизведение всех треков.
- ⑮ TUN -/+: кнопки для ручной настройки на необходимую частоту радиостанции  
Короткое нажатие – увеличение/уменьшение частоты с шагом 100 кГц. При длительном нажатии активируется режим поиска первой (вверх/вниз по частоте) радиостанции
- ⑯ ▶▶:Воспроизведение/Пауза (кратковременное нажатие в режиме “проигрыватель”);
- ⑰ ▶▶/☀:переход на следующий трек (кратковременное нажатие в режиме “проигрыватель” и Bluetooth); следующая станция (кратковременное нажатие в режиме “радио”) включение/выключение подсветки (нажатие продолжительностью 2-3 секунды)

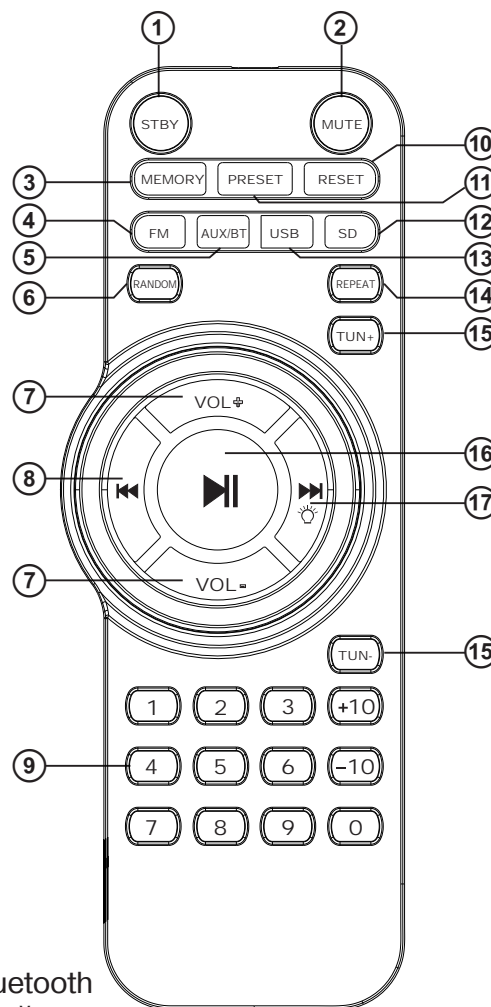


Рис. 4. Пульт ДУ

**5. ПОДКЛЮЧЕНИЕ**

**Подключение АС**

Модель M-570 можно подключить практически к любым источникам аудиосигнала: DVD/CD-плеерам, ПК, ноутбуку и т. п. (см. схему на рис. 5).

- Перед подключением убедитесь, что АС отключена от сети. Затем, подключите сателлиты к разъемам AUDIO OUTPUT L/R ⑫ сабвуфера. Правую сателлиту при помощи акустического кабеля соедините с выходом AUDIO OUTPUT R сабвуфера, а левую сателлиту – с выходом AUDIO OUTPUT L (см. схему на рис. 5).

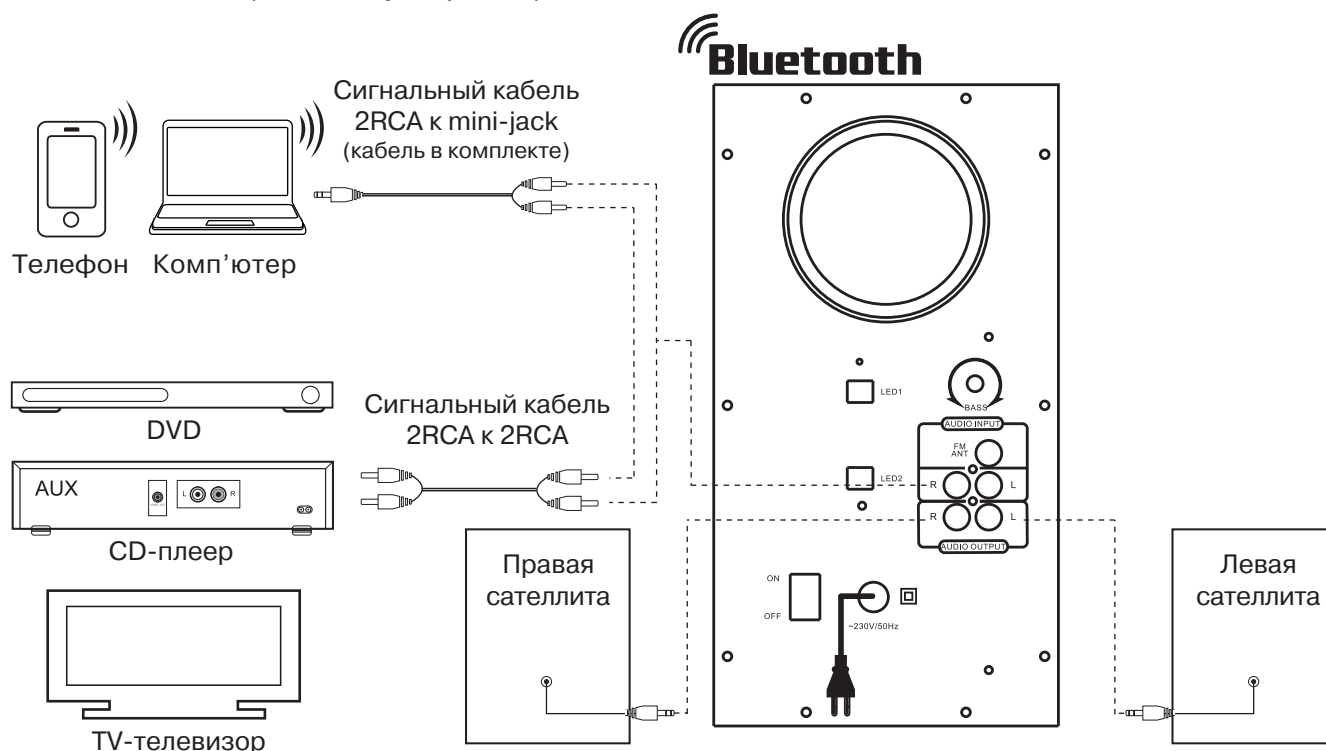


Рис. 5. Схема подключения

**6. РЕЖИМЫ РАБОТЫ**

**Режим “проигрывателя”**

- Система автоматически перейдет в режим “проигрывателя”, если установить один из носителей (USB flash или SD/MMC card)\* в соответствующие разъемы ⑦ или ⑧, или воспользоваться кнопкой MODE ④ на передней панели сабвуфера, либо нажать кнопку SD ⑫ или USB ⑬ на ПДУ. На LED-дисплее отобразится выбранный режим, затем количество найденных треков и порядковый номер воспроизводимого трека, далее время воспроизведения от начала. Воспроизведение начнется автоматически.
- Для выбора трека можно непосредственно ввести его порядковый номер с ПДУ, используя цифровые кнопки. На дисплее ① кратковременно отобразится порядковый номер трека, затем время воспроизведения от начала.

\* При использовании SD card емкостью менее 512 Mb возможна некорректная работа. При использовании USB flash носителя емкостью более 8 Gb возможно увеличение времени на обработку команд.

### Режим Bluetooth

- Для передачи сигнала в этом режиме необходимо предварительно установить связь изделия с источником сигнала. Для этого выберите режим Bluetooth с помощью кнопки MODE ④ на передней панели сабвуфера или ⑤ AUX/BT на ПДУ. Через 2-3 секунды АС перейдет в режим поиска.
- На источнике сигнала (телефон, ноутбук, смартфон и пр.) необходимо выбрать режим поиска устройств Bluetooth. На экране отобразится наименование «M-570», с которым необходимо установить соединение\*.
- При удачном подключении индикатор имеет постоянное свечение. Если подключение не состоялось, индикатор имеет прерывистое свечение. Необходимо повторно перевести систему в режим поиска (выключить и снова включить режим Bluetooth)\*\*.

\* Для соединения по Bluetooth с некоторыми моделями устройств, возможно, потребуется ввести код «0000».

\*\* Если изделие уже прописано в списке устройств источника, то повторная активация режима поиска не обязательна. Выберите лишь имя изделия и команду «подключиться» на источнике.

### Режим “радио”

- Для перехода в режим “радио” необходимо при включённой АС воспользоваться кнопкой MODE ④ на передней панели сабвуфера или кнопкой FM ④ на ПДУ. На дисплее отобразится текущая частота настройки.
- Для автоматического сканирования и запоминания найденных станций нажмите и удерживайте кнопку ⑤ на передней панели сабвуфера или кнопку ③ на ПДУ. Повторное нажатие на эти кнопки до окончания сканирования остановит процесс сканирования. При сканировании на дисплее отображается частота, при запоминании станции кратковременно отображается присвоенный порядковый номер.
- Для ручного сканирования диапазона используйте кнопки TUN +/- ⑮ (вниз/вверх по частоте) на ПДУ.
- При наличии в памяти записанных станций переключение осуществляется кратковременным нажатием кнопок ②, ③ на передней панели сабвуфера или ⑧, ⑰ на ПДУ. Также с цифрового поля ПДУ ⑨ возможен непосредственный ввод номера запомненной станции. На дисплее кратковременно отображается номер станции, а затем частота.

### Режим “КАРАОКЕ”

Модуль караоке постоянно активен с любыми источниками звука (AUX, Bluetooth, FM и др) Для начала использования необходимо подсоединить микрофоны, настроить уровень громкости и эхо.

### Режим “линейный вход” (AUDIO INPUT)

- Для перехода в режим PC необходимо при включенном изделии воспользоваться кнопкой MODE ④ на передней панели сабвуфера или кнопкой AUX/BT ⑤ на ПДУ. На дисплее отобразится «AUX».

### Режим MUTE

- Для перехода в режим MUTE нажмите кнопку ② на ПДУ. Чтобы выйти из режима MUTE, повторно нажмите кнопку ② или одну из кнопок VOL +/- ⑦ регулирования уровня громкости на ПДУ.

Примечание. По причине постоянного совершенствования программного обеспечения, описание управления АС может отличаться от приведенного в данном Руководстве. Последнюю версию Руководства смотрите на сайте [www.real-el.ua](http://www.real-el.ua)

**7. УСТРАНЕНИЕ НЕИСПРАВНОСТЕЙ**

Неисправность	Причина	Способ устранения
АС не включается.	Не подключена к сети.	Проверьте подключение к сети.
	Не включен сетевой выключатель.	Включите выключатель.
Нет звука или в колонках АС слишком тихий звук.	Регулятор громкости установлен в положение наименьшей громкости.	Подстройте регулятор громкости.
	Неправильно подключен источник аудиосигнала.	Подключите правильно источники сигнала.
Искажение звука.	Большая амплитуда входного сигнала.	Регуляторами громкости на источниках сигнала и АС уменьшите величину входного сигнала.
Не работает ПДУ.	Разряжена батарейка.	Замените батарейку на новую.

Если ни один из указанных выше способов не решает проблему, обратитесь за профессиональной консультацией в ближайший сервис-центр. Не ремонтируйте изделие самостоятельно.

**8. ТЕХНИЧЕСКИЕ ХАРАКТЕРИСТИКИ**

Характеристики и единицы измерения	Значение
Выходная мощность (RMS), Вт сабвуфера сателлитов	58 (30 + 2 × 14) 30 2 × 14
Диапазон частот, Гц сабвуфера сателлитов	40 – 200 200 – 20 000
Диаметр динамиков, мм сабвуфера сателлитов	Ø 133 Ø 76
Версия Bluetooth	4.2
Дальность действия Bluetooth, м	до 10
Напряжение питания, В/Гц	~230/50
Размеры, мм сабвуфера сателлитов (одной колонки)	170 × 316 × 325 105 × 182 × 126
Вес, кг	6

Примечания:

- Технические характеристики, приведенные в таблице, справочные и не могут служить основанием для претензий.
- Продукция торговой марки REAL-EL постоянно совершенствуется. По этой причине технические характеристики и комплектность могут быть изменены без предварительного уведомления.





**Модель: M-570**

Поставщик/импортер в Украине: ООО «СВЕН Центр», 08400, Киевская обл., г. Переяслав-Хмельницкий, ул. Героев Днепра, 31, тел. (044) 233-65-89/98.

Назначение, потребительские свойства и сведения о безопасности товара смотрите в Инструкции пользователя. Условия гарантийного обслуживания смотрите в гарантийном талоне или на сайте [www.real-el.ua](http://www.real-el.ua)

Гарантийный срок: 12 мес. Срок службы: 2 года.

Товар сертифицирован/имеет заключение ДСЕЕ.

Вредных веществ не содержит. Хранить в сухом месте.

Производитель: «Енел Групп ОУ», Катусепапи тн 6, Ласнамяе линнаоса, Таллинн, Харью мааконд, 11412, Эстония. Сделано в Китае.

Manufacturer: ENEL GROUP OU, Katusepapi tn 6, Lasnamäe district, Tallinn city, Harju county, 11412, Estonia. Made in China.

**® Registered Trademark of ENEL GROUP OU. Estonia.**